

ASANO

RDS型(円筒式仕上篩機)

ロータリードレッサー

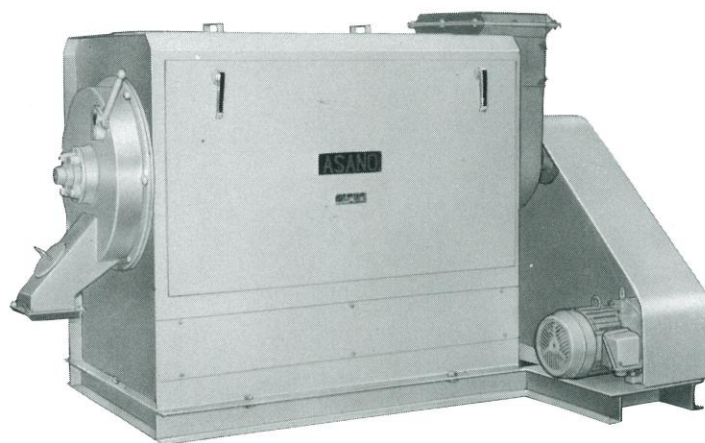
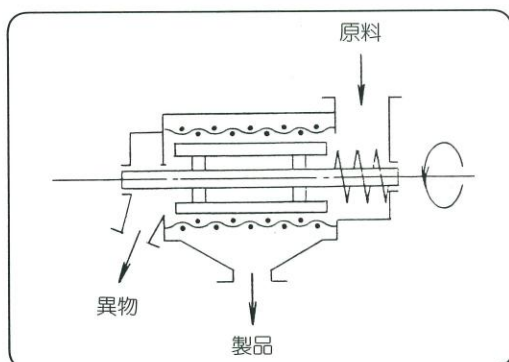
(ROTARY DRESSER)

◆アサノRDS型ロータリードレッサーは配合飼料の
解きほぐし、混合・仕上篩を同時に行います。

RDS型ロータリードレッサーは円筒形スクリーンの中で攪拌翼を回転させ、原料を攪拌しつつ移行させる過程で塊の解きほぐし、攪拌混合及び異物の除去を行うもので、製品はスクリーン目を通って下へ落ち、異物は後端で排出されます。

また、運転が静かで振動が無く計量機の近くにも設置出来ます。

RDS型ロータリードレッサーは配合飼料製造工程で解砕、及び異物の排除に使用されます。



(RDS-3型)

糖蜜飼料等の液体原料添加飼料は製造工程中に粉、粒の集合塊が出来易く、添加割合が不均一になり易いものです。

また、配合飼料は最終の計量包装の直前で異物チェックが必要です。

- (1) 製品タンクの隅で固まり、変色したものが時に剥がれて製品に混入して来ることがあります。
- (2) 製造の途中で思わぬ異物が混入する事があります。

RDS型ロータリードレッサーは頑丈な構造であり、これ等の集合塊を解きほぐして混合しつつ製品を仕上げます。また同時に混入異物の除去を行うことができます。

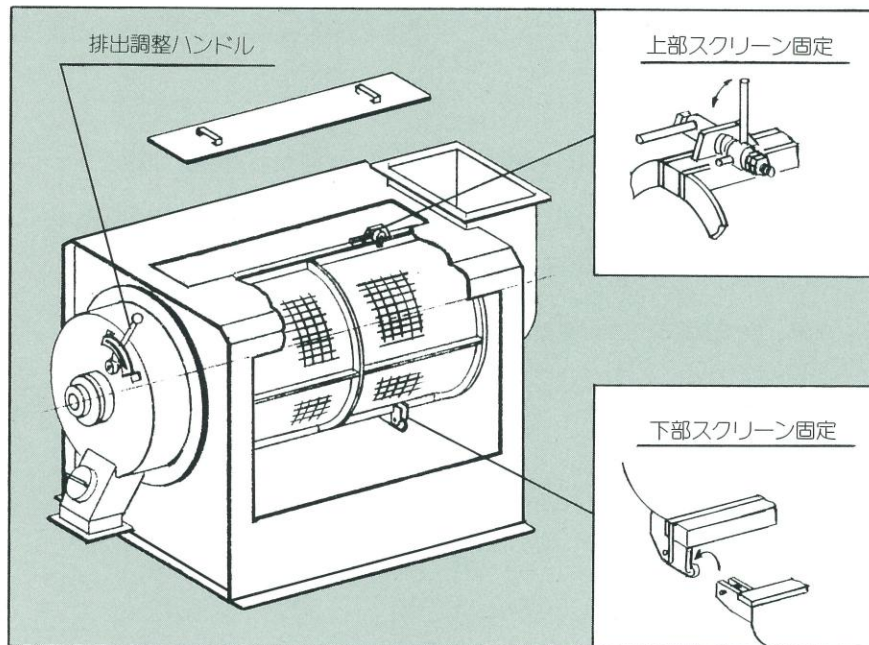
構造

- ★ 原料供給……原料は供給口のスクリーンによって円滑にスクリーン内に送り込まれます。
- ★ スクリーンのワンタッチ取外し……円筒形のスクリーンは二分割構造でクランプ留になっており、ワンタッチで取外しができ、掃除、交換が容易です。……(原料中の糸くず等はスクリーンや攪拌翼に引掛かり巻付き易いので時々掃除が必要です)

- ★ 攪拌翼……
鋼板製4枚翼で原料を攪拌しつつ移りし集合塊の解砕混合を行います。

- ★ 解砕、排出の調整……
排出調整ハンドルの操作により解砕、排出の状態を調整できます。

- ★ スクリーンの種類……
打抜多孔板及フラットトップ網があり、原料と能力に応じ撰定致します。



処理能力

(配合飼料……見掛比重0.7、標準回転の場合の例)

用途 スクリーン 型式	解きほぐし、仕上篩				
	RDS-1型	RDS-2型	RDS-3型	RDS-5型	RDS-7型
10mm	5 T/H	10 T/H	40 T/H	50 T/H	60 T/H
15"	10 "	20 "	50 "	60 "	70 "
20"	15 "	30 "	60 "	70 "	80 "

機械概要

型式	機械寸法(mm)			円筒 スクリーン(mm)	所要動力 (KW)	回転数 (r.p.m)	機械重量 (kg)
	W	L(軸端)	H				
RDS-1	850	1,200	750	φ300× 660ℓ	0.75GM	90	250
RDS-2	1,120	1,620	1,025	φ400× 800ℓ	2.2 GM	90	450
RDS-3	1,510	1,800	1,370	φ600× 950ℓ	3.7 GM	90	850
RDS-5	1,510	2,100	1,370	φ600×1,250ℓ	5.5 GM	90	1,100
RDS-7	1,510	2,930	1,370	φ600× 950ℓ×2	7.5 GM	90	1,500

※本カタログ記載の仕様は、改良等により変更する場合がありますので了承ください。

ASANO

株式会社 浅野鐵工所

本社 〒500 岐阜市下茶屋町13番地(岐阜公園前)
 営業部 TEL.058-263-3111 FAX.058-263-4642
 技術部 TEL.058-263-3112 FAX.058-263-9947

関工場 〒501-32 岐阜県関市市町3-1
 TEL.0575-22-1141 FAX.0575-22-1142