

ASANO

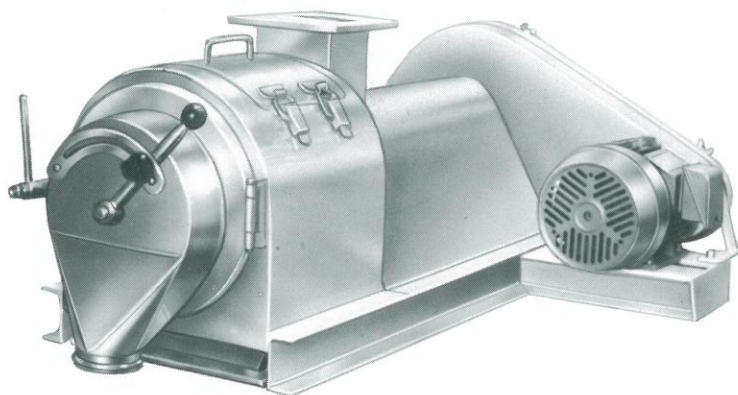
FRD型

パウダーリファイナー

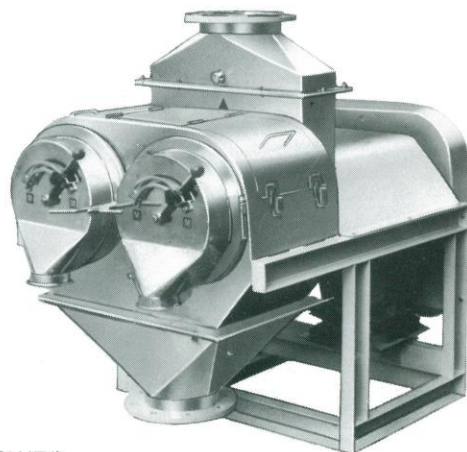
(POWDER REFINER)

ASANOパウダーリファイナーはふるい分ける力として回転攪拌翼による遠心力を利用した円筒スクリーン型のふるい機です。

- ◆一般の振動ふるい機と違い、次の大きな特長があります。
 - ◇パウダーリファイナーは振動の無いふるい機です。
 - ◇パウダーリファイナーには回転攪拌翼による解砕作用があります。
 - ◇チェックふるいに適します。
 - ◇ふるい網（円筒スクリーン）の交換が容易です。
 - ◇所要動力の少ない省エネふるい機です。
 - ◇機高が低く、狭い場所にも容易に据付けができます。



(FRD-2型)



(FRD-2W型)

パウダーリファイナーの作用

パウダーリファイナーは遠心力を利用したふるい機で一般の振動ふるい機とは違った独特の作用があります。

- ① 原料は供給口内のスクリーンコンベヤーにより円筒スクリーン内に送り込まれます。
- ② 円筒スクリーン内に供給された原料は高速で回転する攪拌翼によって流動化されつつ円筒スクリーンの末端に向かって移動します。
- ③ この過程で粉末は回転攪拌翼による遠心力によってスクリーンを速かに通過し、一方原料の凝集した塊は回転攪拌翼によって解きほぐされて粉末となりスクリーンを通過し、共に製品出口から排出されます。
- ④ スクリーンを通過しない粗粒は、円筒スクリーンの末端まで運ばれ粗粒出口から排出されます。

パウダーリファイナーの用途

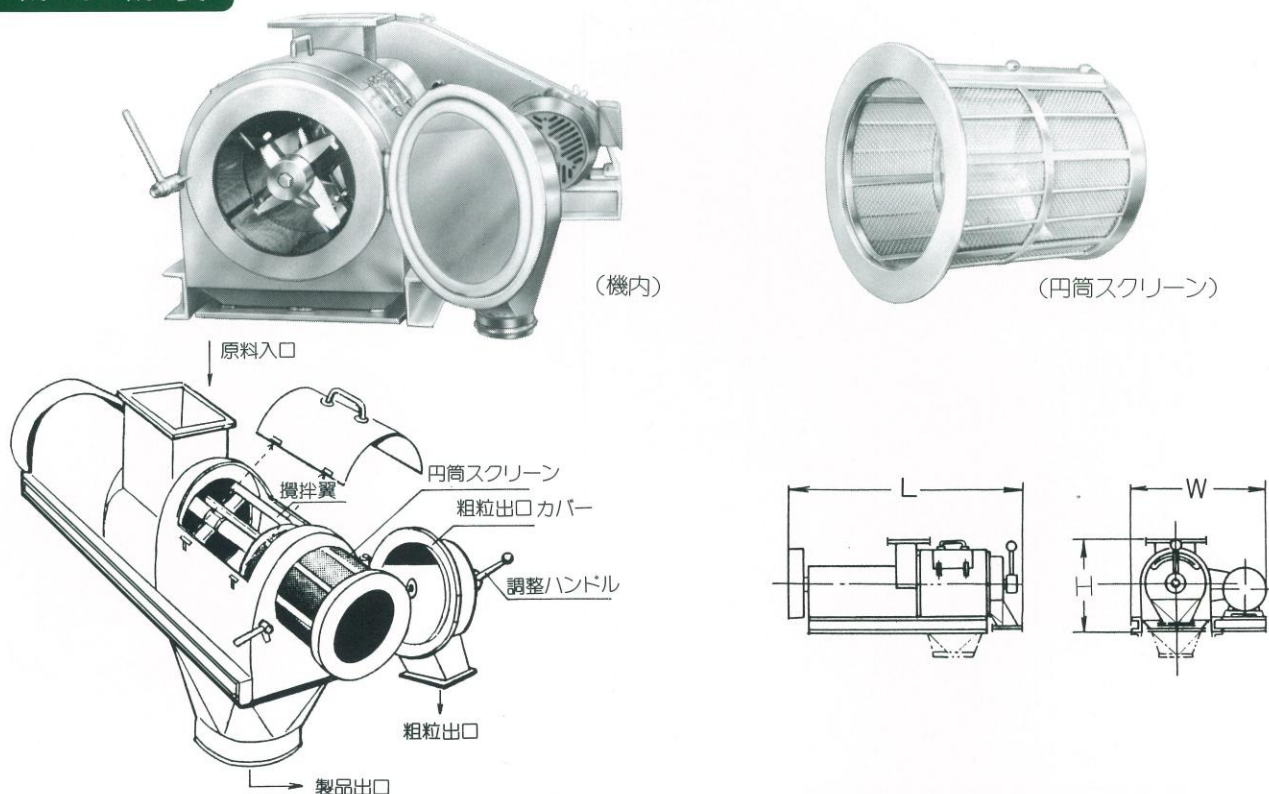
パウダーリファイナーは製薬工場、化学工場、食品工場、窯業工場、飼料工場などで粉体のチェックふるい・解砕に広くご利用頂けます。

チェックふるいは計量の直前で行うことが多く、一般の振動ふるい機では計量器に影響して支障のあることが多く、この場合パウダーリファイナーが大へんお役に立ちます。

◆FRD-2型のチェックふるい例（能力は一応の目安として下さい）

原 料	スクリーン	能 力
PVC	開口0.6mm 30 ^{Me} 金網	3Ton/H
小麦粉	" 0.6mm 32 ^{Ge} ナイロン	5 "

機 械 の 概 要



形 式	機 械 寸 法 (mm)			円 筒 ス ク リ ー ン (mm)	所 要 動 力 (kw)	標 準 回 転 数 (r.p.m)	重 量 (kg)
	W	L	H				
FRD - 1型	725	1,090	430	φ230×280ℓ	0.75	600	80
FRD - 2型	765	1,260	490	φ300×360ℓ	1.5	500	100
FRD-2W型	922	1,260	(含脚) 1,200	φ300×360ℓ×2	1.5×2	500	(含脚) 200
FRD - 3型	815	1,570	490	φ300×540ℓ	2.2	500	140
FRD-3W型	942	1,570	(含脚) 1,400	φ300×540ℓ×2	2.2×2	500	(含脚) 300

※本カタログ記載の仕様は、改良等により変更する場合がありますのでご了承ください。

ASANO

株式会社 浅野鐵工所

本 社 〒500-8022 岐阜市下茶町13番地(岐阜公園前)
 営業部 TEL.058-263-3111 FAX.058-263-4642
 技術部 TEL.058-263-3112 FAX.058-263-9947

関工場 〒501-3256 岐阜県関市中町3-1
 TEL.0575-22-1141 FAX.0575-22-1142